

SBitDo[®]

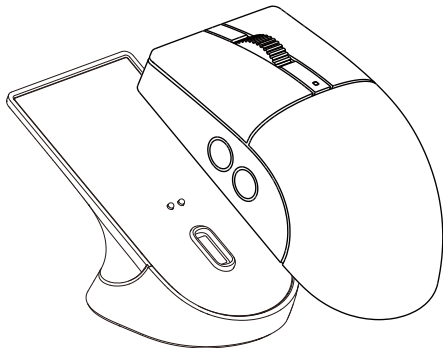
Instruction Manual

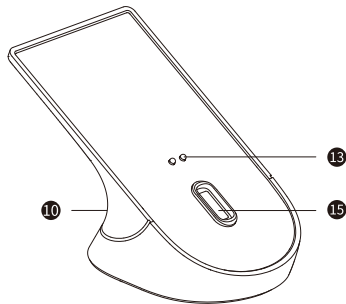
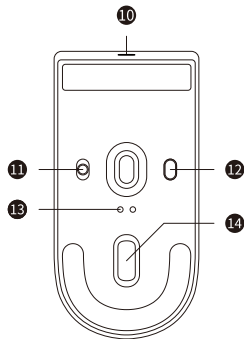
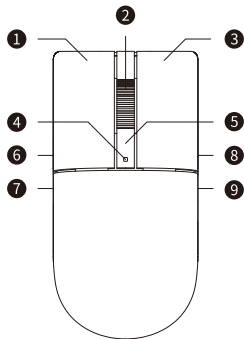
使用说明

Retro R8 Mouse	01
Retro R8 鼠标	07
Retro R8 マウス	13
Retro R8 마우스	19
Retro R8 Maus	25
Souris Retro R8	31
Retro R8 Mouse	37
Ratón Retro R8	43

Retro R8 Mouse

English





- ① — Primary button
- ② — Middle button
- ③ — Secondary button
- ④ — Status indicator
- ⑤ — DPI switch button
- ⑥ — Button 4
- ⑦ — Button 5
- ⑧ — Button 6

- ⑨ — Button 7
- ⑩ — Type-C port
- ⑪ — Mode switch
- ⑫ — Pair button
- ⑬ — Charging contact
- ⑭ — 2.4G Adapter/Adapter compartment
- ⑮ — USB-A adapter port

- System requirements: Windows 10(1903) or above and Android 9.0 or above devices with built-in Bluetooth Low Energy or USB port

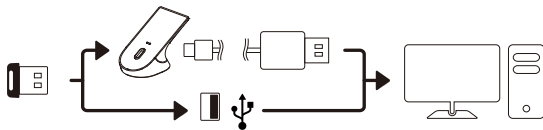
❗ Factory Reset

- Turn the **Mode switch** to OFF. Hold the **Pair button + DPI switch button** and turn the **Mode switch** to **BT**.
- Hold the **Pair button + DPI switch button** for 5 seconds, the **Status indicator** will start to blink rapidly 3 times to complete the setting.
 - Factory Reset will clear all custom profile and Bluetooth pairing at the same time.

Wireless Connection



- Turn the **Mode switch** to **2.4G**.



- Connect the **2.4G Adapter** to the USB port of your device, the **Status indicator** will remain solid for 6 seconds and then go off to indicate a successful connection.

Wired Connection



- Turn the **Mode switch** to **OFF**.



- Connect the mouse to the USB port of your device and wait till the keyboard is successfully recognized by your device before using it.

Bluetooth Connection



1. Turn the **Mode switch** to **BT**.



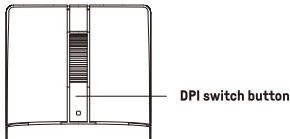
3. Go to your device's Bluetooth list and pair with [**8BitDo Retro R8 Mouse**], the **Status indicator** will remain solid for 6 seconds and then go off to indicate a successful connection.



2. Hold the **Pair button** for 3 seconds to enter its pairing mode, the **Status indicator** will start to blink rapidly. (This is required for the very first time only)

DPI Switch

Press the **DPI switch button** to quickly switch between different DPI levels, the default level is 800.



Status indicator color	DPI level
Yellow	800
Green	1200
Orange	1600
Pink	2400
Blue	3200
Purple	6400

Switch Left/Right-hand Mode

- The default is right-hand mode
 - Left-hand mode: Hold the **Button 6 + Button 7 + Middle button** for 5 seconds, the **white Status indicator** will blink twice to complete the setting.
 - Right-hand mode: Hold the **Button 4 + Button 5 + Middle button** for 5 seconds, the **white Status indicator** will blink twice to complete the setting.
-

Battery

Status		Status indicator
Low battery	—————→	Status indicator blinks
Battery charging	—————→	Status indicator breathing
Fully charged	—————→	Status indicator stays solid

- 100 hours of usage time with a 450mAh built-in battery, rechargeable with 2.5 hours charging time.
 - The mouse will automatically shut down if it fails to connect within 1 minute of startup, or if there are no operations within 1 minute after establishing a connection.
 - The mouse will not shut down during wired connection.
 - Charging and battery life depend on variations in settings or environmental factors, and actual results may vary.
-

Re-pair the Adapter

If the mouse loses connection with the adapter, you can re-pair it by following these steps:

1. Turn the **Mode switch** to **2.4G**.
2. Hold the **Pair button** for 3 seconds to enter its pairing mode, the **Status indicator** will start to blink rapidly.
3. Connect the adapter to the USB port of your device.
4. The **Status indicator** will remain solid for 6 seconds and then go off to indicate a successful connection.

Safety Warnings

- Please always use batteries, chargers, and accessories provided by the manufacturer.
 - The manufacturer is not liable for any safety issues arising from the use of non-manufacturer-approved accessories.
 - Do not attempt to disassemble, modify, or repair the device yourself. Unauthorized actions may result in serious injury.
 - Avoid crushing, disassembling, puncturing, or attempting to modify the device or its battery, as these actions can be dangerous.
 - Any unauthorized changes or modifications to the device will void the manufacturer's warranty.
-

Custom Profile/Firmware Update

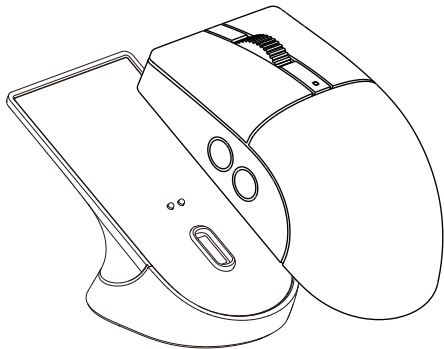
Please visit app.8bitdo.com to download the **Ultimate Software** to get the latest firmware & additional support.

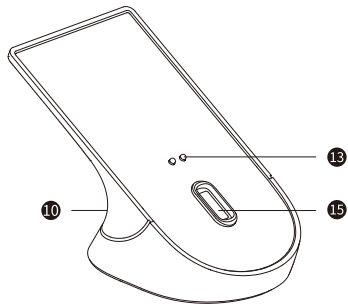
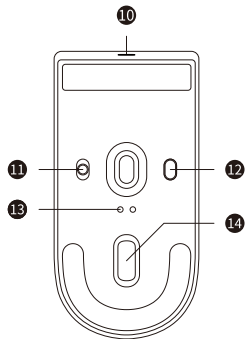
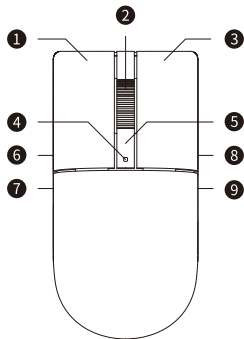
Support

Please visit support.8bitdo.com for further information & additional support.

Retro R8 鼠标

中文





① — 主键

② — 中键

③ — 次键

④ — 状态指示灯

⑤ — DPI 切换键

⑥ — 按键 4

⑦ — 按键 5

⑧ — 按键 6

⑨ — 按键 7

⑩ — Type-C

⑪ — 模式开关

⑫ — 配对键

⑬ — 充电触点

⑭ — 2.4G 接收器 / 接收器收纳仓

⑮ — USB-A 接收器插口

* 具备低功耗蓝牙或 USB 端口的设备,系统要求: Windows 10 (1903) 或更高版本、Android 9.0 或更高版本。

❶ * 恢复出厂设置:

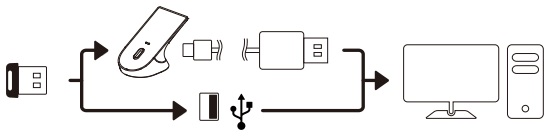
1. 将 **模式开关** 移动到 **OFF** 位置。
2. 按住 **配对键 + DPI 切换键** 不放,并将 **模式开关** 移动到 **BT** 位置。
3. 持续按住 **配对键 + DPI 切换键** 并保持 5 秒, **状态指示灯** 快速闪烁 3 次完成操作。

* 恢复出厂设置会同时清除所有自定义配置、蓝牙配对。

无线连接



1. 将 **模式开关** 移动到 **2.4G** 位置。

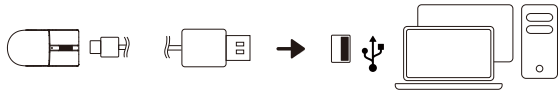


2. 将 **2.4G 接收器** 连接到设备的 USB 端口,连接完成后 **状态指示灯** 常亮 6 秒后熄灭。

有线连接



1. 将 **模式开关** 移动到 **OFF** 位置。



2. 使用 USB 线将鼠标连接到设备的 USB 端口,等待系统识别完成后即可使用。

蓝牙连接



1. 将 **模式开关** 移动到 **BT** 位置。



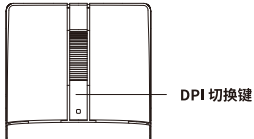
2. 按住 **配对键** 约 3 秒至 **连接指示灯** 快速闪烁, 进入配对状态。(仅首次连接时需要配对)



3. 打开设备蓝牙, 搜索 **8BitDo Retro R8 Mouse** 连接; 连接完成后, **连接指示灯** 常亮, 6 秒后熄灭。

DPI 切换

按下 **DPI 切换键** 可快速切换不同的 DPI 等级, 默认为 800。



状态指示灯颜色	DPI 等级
黄色	800
绿色	1200
桔色	1600
玫红	2400
浅蓝	3200
紫色	6400

切换左 / 右手模式

- * 默认为右手模式
 - * 左手模式: 按住 **按键 6 + 按键 7 + 中键** 约 5 秒, **白色状态指示灯** 闪烁 2 下。
 - * 右手模式: 按住 **按键 4 + 按键 5 + 中键** 约 5 秒, **白色状态指示灯** 闪烁 2 下。
-

电源

电源状态

电量不足



电源指示灯状态

电源指示灯闪烁

正在充电



电源指示灯呼吸

充电完成



电源指示灯熄灭

- * 配备 450 mAh 可充电式锂电池, 蓝牙连接可持续使用约 100 小时, 2.4G 连接可持续使用约 100 小时, 充电时间约 2.5 小时。
 - * 开机后 1 分钟内未连接, 或连接后 1 分钟后无操作会自动休眠, 使用有线连接时不会自动休眠。
 - * 充电和续航时间取决于设置或环境因素差异, 实际结果可能有所不同。
-

重新配对接收器

若鼠标与接收器丢失连接, 可按照以下步骤重新配对:

1. 将 **模式开关** 移动到 **2.4G** 位置。
2. 按住 **配对键** 约 3 秒至 **状态指示灯** 快速闪烁, 进入配对状态。
3. 将 2.4G 接收器连接到设备的 USB 端口。
4. 等待鼠标与接收器自动配对连接, 连接完成后 **状态指示灯** 常亮 6 秒后熄灭。

安全警示

- * 请使用制造商的电池、充电器、配件。
 - * 在用户使用第三方的配件时, 制造商不能对用户的安全负责。
 - * 请勿自行拆卸、改装或修理设备。
 - * 请勿挤压、拆解、刺穿或尝试改装设备及电池。
 - * 对设备的任意变动或改装, 将导致制造商对设备不予保修。
-

自定义配置

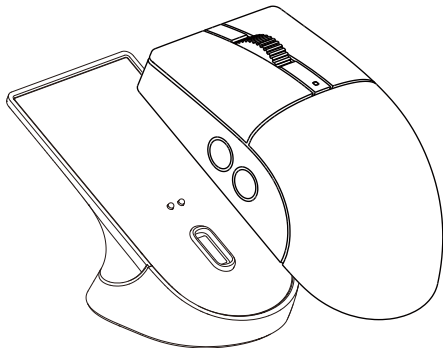
请访问 app.8bitdo.cn 获取 **精英软件**, 可配置按键映射等功能。

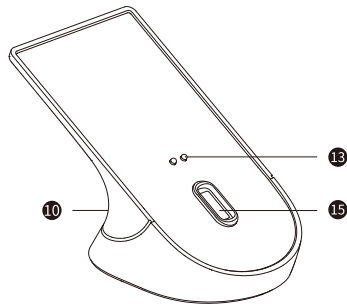
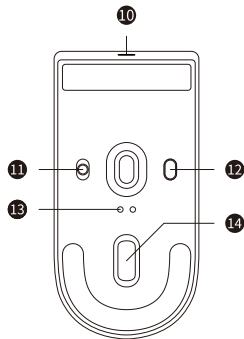
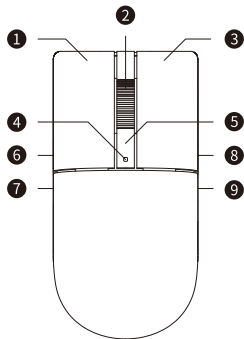
技术支持

请访问 support.8bitdo.cn 了解详细信息。

Retro R8 マウス

にほんご





- ① — プライマリボタン
- ② — ミドルボタン
- ③ — セカンダリボタン
- ④ — 状態表示灯
- ⑤ — DPI切り替えボタン
- ⑥ — ボタン4
- ⑦ — ボタン5
- ⑧ — ボタン6

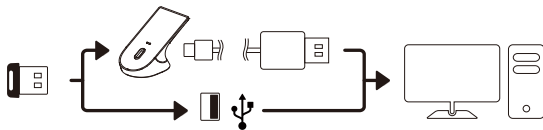
- ⑨ — ボタン7
- ⑩ — Type-C
- ⑪ — モードスイッチ
- ⑫ — ペアリングボタン
- ⑬ — 充電接点
- ⑭ — 2.4Gレシーバー/レシーバー収納ピン
- ⑮ — USB-Aレシーバー差し込み口

* 低電力BluetoothまたはUSBポートを備えたデバイス。システム要件：Windows 10 (1903) 或更高版本。Android 9.0またはそれ以上のバージョン。

❶ * 工場出荷時の設定にリセットします：

1. モードスイッチをOFF位置に動かします。
2. ペアリングボタン+DPI切り替えボタンを長押しして、モードスイッチをBT位置に動かします。
3. ペアリングボタン+DPI切り替えボタンを5秒間長押しすると、状態表示灯が素早く3回点滅して操作が完了します。
* 工場出荷時の設定をリセットすると、すべてのカスタム設定、Bluetoothペアリングが同時に消去されます。

ワイヤレス接続



1. モードスイッチを2.4G位置に動かします。
2. デバイスのUSBポートに2.4Gレシーバーを接続します。接続が完了すると、状態表示灯が6秒間点灯してから消灯します。

有線接続



1. モードスイッチをOFF位置に動かします。
2. USBケーブルを使用してデバイスのUSBポートにマウスを接続します。システムの認識が完了すると使用できるようになります。

Bluetooth接続



1. モードスイッチをBT位置に動かします。



8BitDo Retro R8 Mouse

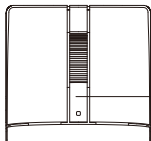


2. ペアリングボタンを約3秒間長押しすると、状態表示灯がすばやく点滅して、ペアリング状態になります。(初回接続時のみペアリングが必要です)

3. デバイスのBluetoothをオンにし、8BitDo Retro R8 Mouse接続を検索して接続します。接続が完了すると、状態表示灯が6秒間点灯してから消灯します。

DPI切り替え

DPI切り替えボタンを押すと、DPIレベルをすばやく切り替えることができます。デフォルトレベルは800です。



DPI切り替えボタン

状態表示灯の色	DPIレベル
黄色	800
緑色	1200
オレンジ色	1600
ローズレッド	2400
ライトブルー	3200
パープル	6400

左/右手モードを切り替える

- * デフォルトは右手モードです
 - * 左手モード: ボタン6+ボタン7+ミドルボタンを約5秒間長押しすると、**白い状態表示灯**が2回点滅します。
 - * 右手モード: ボタン4+ボタン5+ミドルボタンを約5秒長押しすると、**白い状態表示灯**が2回点滅します。
-

電源

電源ステータス

電力不足



充電中



充電完了



電源表示灯のステータス

電源表示灯が点滅する

電源表示灯が明るくなったり暗くなったりする

電源表示灯が消灯する

- * 450mAhの充電式リチウム電池を搭載しています。Bluetooth接続で約100時間、2.4G接続で約100時間、持続して使用することができます。充電時間は約2.5時間です。
 - * 電源を入れてから1分間以内に接続されない場合、または接続後1分間操作がない場合は、自動的にスリープします。
 - * 有線接続の場合、コントローラーは自動的にスリープしません。
 - * 充電・持続時間は設定や環境要因によって異なるため、実際の結果は異なる場合があります。
-

レシーバの再ペアリング

マウスとレシーバの接続が失われた場合は、次の手順で再ペアリングできます:

1. **モードスイッチ**を**2.4G**位置に動かします。
2. **ペアリングボタン**を約3秒間長押しすると、**状態表示灯**がすばやく点滅し、ペアリング状態になります。
3. デバイスのUSBポートに2.4Gレシーバーを接続します。
4. マウスとレシーバーが自動的にペアリングされて接続されるのを待ちます。接続が完了すると、**状態表示灯**が6秒間点灯してから消灯します。

安全上のご注意

- * メーカーの純正電池、充電器、アクセサリをご使用ください。
 - * ユーザーが第三者のアクセサリを使用された場合、メーカーはユーザーの安全について責任を負いません。
 - * ご自身で装置を取り外したり、改造したり、修理したりしないでください。
 - * デバイス及び電池を押ししたり、分解したり、突き刺したり、改造したりしないでください。
 - * デバイスを勝手に変更、改造されますと、メーカーによる保証の対象外となります。
-

カスタム設定

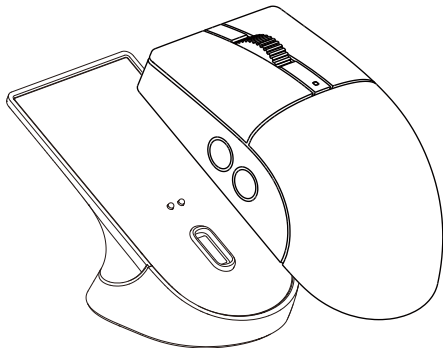
app.8bitdo.comにアクセスして**Ultimate Software**をダウンロードすると、ボタンマッピングなどの機能を設定することができます。

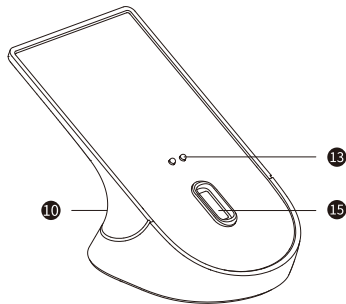
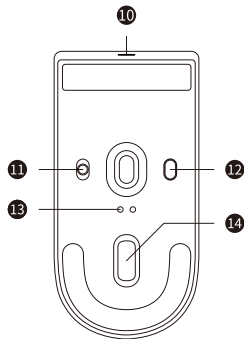
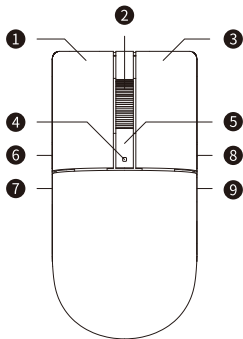
テクニカルサポート

詳細な情報については、support.8bitdo.com にアクセスしてご確認ください。

Retro R8 마우스

한국어





① — 메인 키

② — 중간 키

③ — 하위 키

④ — 상태 표시등

⑤ — DPI 전환 키

⑥ — 키 4

⑦ — 키 5

⑧ — 키 6

⑨ — 키 7

⑩ — Type-C

⑪ — 모드 스위치

⑫ — 매칭 키

⑬ — 충전접점

⑭ — 2.4G 수신기/수신기 수납창

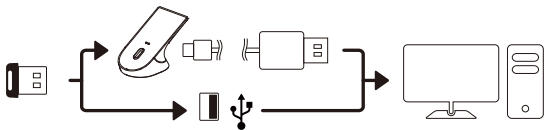
⑮ — USB-A 수신기 소켓

* 저전력 블루투스 또는 USB 포트를 갖춘 장비, 시스템 요구 사항: Windows 10 (1903) 또는 그 이상 버전. Android 9.0 또는 그 이상 버전.

❶ * 공장 설정 복원:

1. 모드 스위치를 OFF 위치로 이동합니다.
 2. 매칭 키 + DPI 전환 키를 누르면서 모드 스위치를 BT 위치로 이동합니다.
 3. 매칭 키 + DPI 전환 키를 5초 동안 계속 누르고 상태 표시등이 빠르게 3번 깜박여 조작을 완료합니다.
- * 공장 설정을 복원하면 모든 사용자 정의 설정, 블루투스 페어링이 동시에 지워집니다.

무선 연결



1. 모드 스위치를 2.4G 위치로 이동합니다.

2. 2.4G 수신기를 장치의 USB 포트에 연결하면 연결이 완료된 후 상태 표시등이 6초 동안 켜져 있다가 꺼집니다.

블루투스 연결



1. 모드 스위치를 OFF 위치로 이동합니다.

2. USB 케이블을 사용하여 마우스를 장치의 USB 포트에 연결하고 시스템 인식이 완료되면 사용할 수 있습니다.

블루투스 연결



1. 모드 스위치를 **BT** 위치로 이동합니다.



8BitDo Retro R8 Mouse

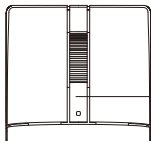


2. 상태 표시등이 빠르게 깜박이고 페어링 상태가 될 때까지 **페어링 키**를 약 3초간 누릅니다.(처음 연결 시에만 매칭 필요)

3. 장치의 블루투스를 켜고 **8BitDo Retro R8 Mouse** 연결을 검색하고 연결이 완료되면 **상태 표시등**이 6초 동안 켜져 있다가 꺼집니다.

DPI 전환

DPI 전환 키를 누르면 다른 DPI 등급을 빠르게 전환할 수 있으며 기본값은 800입니다.



DPI 전환 키

상태 표시등 색상	DPI 등급
노란색	800
녹색	1200
오렌지색	1600
홍색	2400
연한 남색	3200
자색	6400

왼쪽/오른쪽 손 모드 전환

- * 기본값 오른쪽 손 모드
 - * 왼쪽 손 모드: 키 6 + 키 7 + 중간 키를 약 5초간 누르고 **흰색 상태 표시등**이 2번 깜박입니다.
 - * 오른쪽 손 모드: 키 4 + 키 5 + 중간 키를 약 5초간 누르고 **흰색 상태 표시등**이 2번 깜박입니다.
-

전원

전원 상태		전원 표시등 상태
배터리 부족	—————→	전원 표시등이 깜빡임
충전 중	—————→	전원 표시등이 깜빡임
충전 완료	—————→	전원 표시등이 켜짐

- * 450 mAh 충전식 리튬 폴리머 배터리가 내장돼 블루투스 연결 시 약 100시간, 2.4G 연결 시 약 100시간, 충전시간은 약 2.5시간입니다.
 - * 전원이 켜진 후 1분 이내에 연결되지 않거나 연결 후 1분 이내에 조작이 없으면 자동으로 휴면됩니다.
 - * 유선 연결 시 자동으로 휴면하지 않습니다.
 - * 충전 및 지속 시간은 설정 또는 환경적 요인의 차이에 따라 달라지며 실제 결과는 다를 수 있습니다.
-

수신기를 다시 페어링

마우스와 수신기의 연결이 손실된 경우 다음 단계에 따라 다시 페어링할 수 있습니다.

1. **모드 스위치**를 **2.4G** 위치로 이동합니다.
2. **상태 표시등**이 빠르게 깜박이고 페어링 상태가 될 때까지 **페어링 키**를 약 3초간 누릅니다.
3. 2.4G 수신기를 장치의 USB 포트에 연결합니다.
4. 마우스와 수신기가 자동으로 페어링되어 연결될 때까지 기다립니다. 연결이 완료된 후 **상태 표시등**이 6초 동안 켜져 있다가 꺼집니다.

안전 경고

- * 제조업체의 배터리, 충전기, 부품을 사용하십시오.
 - * 사용자가 제3자의 부품을 사용하는 경우 제조업체는 사용자의 안전에 대해 책임을 질 수 없습니다.
 - * 장비를 스스로 분해, 개조 또는 수리하지 마십시오.
 - * 장비 및 배터리를 압착, 분해, 구멍을 내거나 개조하지 마십시오.
 - * 장비를 임의로 변경하거나 개조하면 제조업체가 장비에 대한 보증을 제공하지 않습니다.
-

사용자 정의 설정

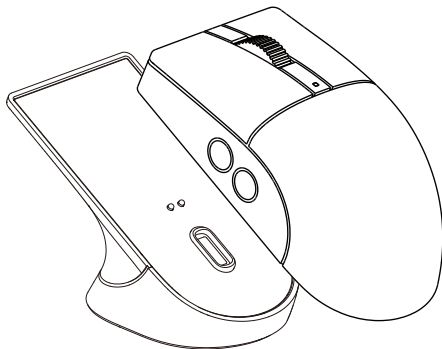
app.8bitdo.com에 접속하여 **Ultimate Software** 를 이용하시면 키 설정 등의 기능을 설정할 수 있습니다.

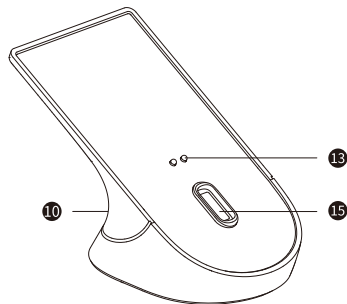
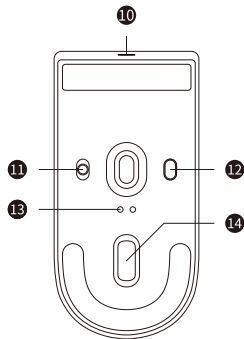
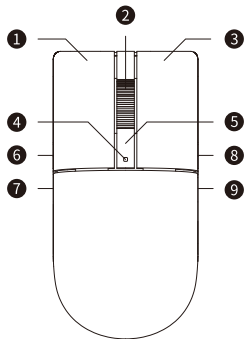
기술 지원

support.8bitdo.com을 방문하여 자세한 정보를 알아보십시오.

Retro R8 Maus

Deutsch





- ① — Primärtaste
- ② — Mitteltaste
- ③ — Sekundärtaste
- ④ — Statusanzeige
- ⑤ — DPI-Umschalttaste
- ⑥ — Taste 4
- ⑦ — Taste 5
- ⑧ — Taste 6

- ⑨ — Taste 7
- ⑩ — Type-C
- ⑪ — Modus-Schalter
- ⑫ — Koppeln-Taste
- ⑬ — Ladekontakte
- ⑭ — 2.4G-Empfänger / Empfängerfach
- ⑮ — USB-A Empfänger-Buchse

- Geräte mit stromsparendem Bluetooth- oder USB-Anschluss, Systemanforderungen: Windows 10 (1903) oder höher. Android 9.0 oder höher.

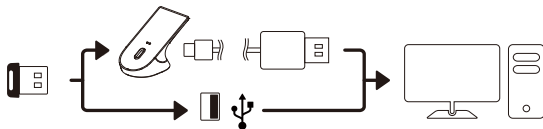
❗ Zurücksetzen auf Werkseinstellungen:

1. Schieben Sie den **Modus-Schalter** auf die Position **OFF**.
2. Drücken und halten Sie gleichzeitig die **Koppeln-Taste + DPI-Umschalttaste** und schieben Sie den **Modus-Schalter** auf die Position **BT**.
3. Drücken und halten Sie gleichzeitig die **Koppeln-Taste + DPI-Umschalttaste** 5 Sek. lang. Die **Statusanzeige** blinkt dreimal schnell und der Vorgang ist abgeschlossen.
 - Durch das Zurücksetzen auf Werkseinstellungen werden alle benutzerdefinierten Konfigurationen und die Bluetooth-Kopplung gleichzeitig gelöscht.

Kabellose Verbindung



1. Schieben Sie den **Modus-Schalter** auf die **2.4G**-Position.



2. Stecken Sie den **2.4G-Empfänger** in den USB-Anschluss Ihres Geräts ein. Wenn die Verbindung hergestellt ist, leuchtet die **Statusanzeige** 6 Sek. lang und erlischt dann.

Kabel-Verbindung



1. Schieben Sie den **Modus-Schalter** auf die Position **OFF**.



2. Schließen Sie die Maus mit dem USB-Kabel an den USB-Anschluss Ihres Geräts an und warten Sie, bis das System sie erkannt hat.

Bluetooth-Verbindung



1. Schieben Sie den **Modus-Schalter** auf die Position **BT**.



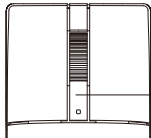
2. Drücken und halten Sie die **Koppeln-Taste** ca. 3 Sek. lang, bis die **Statusanzeige** schnell blinkt, was den Kopplungszustand anzeigt. (Kopplung ist nur für die erstmalige Verbindung erforderlich.)



3. Schalten Sie das Bluetooth Ihres Geräts ein und suchen Sie **8BitDo Retro R8 Mouse** zum Verbinden. Wenn die Verbindung hergestellt ist, leuchtet die **Statusanzeige** 6 Sek. lang und erlischt dann.

DPI-Umschaltung

Drücken Sie die **DPI-Umschalttaste**, um schnell zwischen verschiedenen DPI-Stufen umzuschalten. Die Standardeinstellung ist 800.



DPI-Umschalttaste

Farbe der Statusanzeige	DPI-Stufen
Gelb	800
Grün	1200
Orange	1600
Rose	2400
Hellblau	3200
Lila	6400

Umschalten zwischen Links- und Rechtshändermodus

- Standard ist der Rechtshändermodus
 - Linkshändermodus: Drücken und halten Sie gleichzeitig **Taste 6 + Taste 7 + Mitteltaste** ca. 5 Sek. lang, die **weiße Statusanzeige** blinkt zweimal.
 - Rechtshändermodus: Drücken und halten Sie gleichzeitig **Taste 4 + Taste 5 + Mitteltaste** ca. 5 Sek. lang, die **weiße Statusanzeige** blinkt zweimal.
-

Stromversorgung

Akku-Status

Schwacher Akku



Aufladen



Aufgeladen



Akku-Anzeige

Akku-Anzeige blinkt

Akku-Anzeige atmet

Akku-Anzeige erlischt

- Ausgestattet mit einem wiederaufladbaren 450-mAh Li-Ion-Akku, der ca. 100 Stunden bei einer Bluetooth-Verbindung und 100 Stunden bei einer 2.4G-Verbindung hält. Die Aufladezeit beträgt ca. 2.5 Stunden.
 - Die Maus geht automatisch in Ruhezustand, wenn sie nicht binnen 1 Min. nach dem Einschalten angeschlossen wird oder wenn 1 Min. nach Verbinden keine Bedienung erfolgt.
 - Bei Kabel-Verbindung geht die Maus nicht automatisch in den Ruhezustand.
 - Die Lade- und Akkulaufzeit hängen von unterschiedlichen Einstellungen oder Umgebungsfaktoren ab und können von den Angaben abweichen.
-

Erneute Kopplung des Empfängers

Wenn die Maus die Verbindung zum Empfänger verliert, können Sie die Verbindung wie folgt wiederherstellen:

1. Schieben Sie den **Modus-Schalter** auf die Position **2.4G**.
2. Drücken und halten Sie die Koppeln-Taste ca. 3 Sek. lang, bis die Statusanzeige schnell blinkt, was den Kopplungszustand anzeigt.
3. Stecken Sie den 2.4G-Empfänger in den USB-Anschluss des Geräts ein.
4. Warten Sie, bis die Maus und der Empfänger automatisch gekoppelt sind. Wenn die Verbindung hergestellt ist, leuchtet die **Statusanzeige** 6 Sek. lang und erlischt dann.

Consignes de sécurité

Bitte verwenden Sie Akkus, Ladegeräte und Zubehör original vom Herstellers.

- Der Hersteller haftet nicht für die Sicherheit des Benutzers, wenn der Benutzer Zubehör von Dritten verwendet.
 - Zerlegen, verändern oder reparieren Sie das Gerät nicht selbst.
 - Das Gerät und der Akku dürfen nicht zerdrückt, zerlegt, durchstochen oder verändert werden.
 - Willkürliche Änderungen oder Modifikationen am Gerät führen zum Ausschluss der Herstellergarantie für das Gerät.
-

Benutzerdefinierte Konfiguration

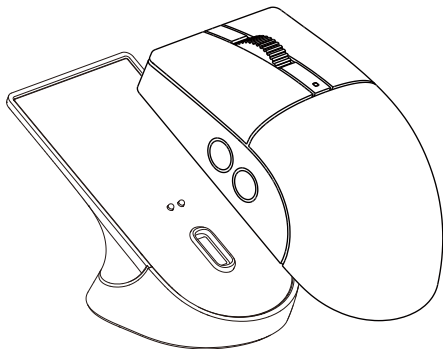
Bitte besuchen Sie app.8bitdo.com, um die **Ultimate Software** zu erhalten, mit der Sie Funktionen wie die Tastenbelegung konfigurieren können.

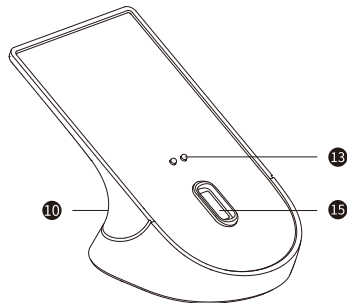
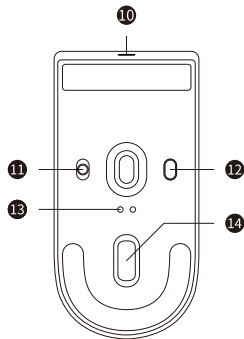
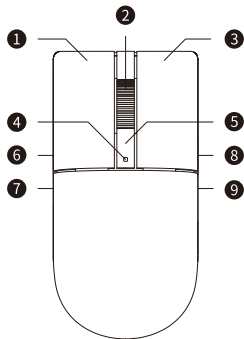
Technischer Support

Bitte besuchen Sie <https://support.8bitdo.com> für weitere Informationen.

Souris Retro R8

French





- ① — Clé primaire
- ② — Clé centrale
- ③ — Clé secondaire
- ④ — Voyant d'état
- ⑤ — Bouton de commutation DPI
- ⑥ — Bouton 4
- ⑦ — Bouton 5
- ⑧ — Bouton 6

- ⑨ — Bouton 7
- ⑩ — Type-C
- ⑪ — Commutateur de mode
- ⑫ — Bouton d'appariement
- ⑬ — Contact de charge
- ⑭ — Récepteur 2.4G / Compartiment de récepteur
- ⑮ — Prise récepteur USB-A

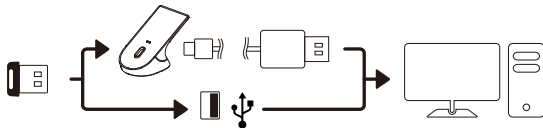
- Pour un appareil doté d'une fonction Bluetooth basse consommation ou d'un port USB, le système requis est le suivant : Windows 10 (1903) ou version ultérieure. Android 9.0 ou version ultérieure.

- ❗ Pour rétablir les paramètres d'usine :
1. Mettez le **Commutateur de mode** à la position **OFF**.
 2. Appuyez sur le **Bouton d'appariement** + le **Bouton de commutation DPI** et maintenez-les enfoncés, et mettez le **Commutateur de mode** à la position **BT**.
 3. Appuyez sur le **Bouton d'appariement** + le **Bouton de commutation DPI** et maintenez-les enfoncés pendant 5 secondes jusqu'à ce que le **Voyant d'état** clignote 3 fois rapidement, ce qui indique la fin de l'opération.
 - Le rétablissement des paramètres d'usine effacera toutes les configurations personnalisées et l'appairage Bluetooth en même temps.

Connexion sans fil



1. Mettez le **Commutateur de mode** à la position **2.4G**.



2. Connectez le **récepteur 2.4G** fourni au port USB de votre appareil. Une fois la connexion terminée, le **Voyant d'état** est toujours allumé et s'éteint au bout de 6 s.

Connexion filaire



1. Mettez le **Commutateur de mode** à la position **OFF**.



2. Connectez la souris au port USB de votre appareil à l'aide d'un câble USB, et attendez que le système la reconnaisse.

Bluetooth Connection



1. Mettez le **Commutateur de mode** à la position **BT**.

2. Appuyez sur le **Bouton d'appariement** et maintenez-le enfoncé pendant 3 secondes jusqu'à ce que le **Voyant d'état** clignote rapidement, ce qui indique que la souris passe à l'état d'appariement. (l'appariement est requis uniquement pour la première connexion)

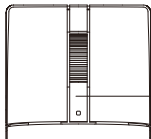


8BitDo Retro R8 Mouse

3. Activez la fonction Bluetooth de votre appareil, recherchez **8BitDo Retro R8 Mouse** pour la connecter. Une fois la connexion terminée, le Voyant d'état est toujours allumé et s'éteint au bout de 6 s.

Commutation DPI

Appuyez sur le **Bouton de commutation DPI** pour passer rapidement d'un niveau de DPI à l'autre, le niveau par défaut étant 800.



Bouton de commutation DPI

Couleur du voyant d'état	Niveau DPI
Jaune	800
Vert	1200
Orange	1600
Rose	2400
Bleu	3200
Violet	6400

Commutation entre le mode gaucher et le mode droitier

- Le mode par défaut étant le mode droitier
 - Pour activer le mode gaucher : appuyez sur le **Bouton 6 + le Bouton 7 + la Clé centrale** et maintenez-les enfoncés pendant environ 5 secondes, alors le **Voyant d'état** blanc clignote 2 fois.
 - Pour activer le mode droitier : appuyez sur le **Bouton 4 + le Bouton 5 + la Clé centrale** et maintenez-les enfoncés pendant environ 5 secondes, alors le **Voyant d'état** blanc clignote 2 fois.
-

Alimentation

État de l'alimentation

Batterie faible



En cours de charge



Charge terminée



État du voyant d'alimentation

Le voyant d'alimentation clignote

Le voyant d'alimentation respire

Le voyant d'alimentation est éteint

- La souris est équipée d'une batterie Li-Ion rechargeable de 450 mAh, avec une autonomie d'environ 100 h en connexion Bluetooth et d'environ 100 h en connexion 2.4G, et un temps de charge d'environ 2.5 h.
 - La souris se met automatiquement en veille si elle n'est pas connectée pendant la minute suivant le démarrage ou si aucune opération n'est effectuée dans la minute suivante la connexion.
 - La souris ne s'éteint pas automatiquement lors de l'utilisation d'une connexion filaire.
 - La durée de charge et l'autonomie de la batterie peuvent varier selon les paramètres ou les facteurs environnementaux.
-

Réappairage du récepteur

Si la souris a perdu la connexion avec le récepteur, vous pouvez réappairer le récepteur en suivant les étapes suivantes :

1. Mettez le **Commutateur de mode** à la position **2.4G**.
2. Appuyez sur le **Bouton d'appariement** et maintenez-le enfoncé pendant 3 secondes jusqu'à ce que le **Voyant d'état** clignote rapidement, ce qui indique que la souris passe à l'état d'appariement.
3. Connectez le récepteur 2.4G au port USB de votre appareil.
4. Une fois que la souris et le récepteur sont automatiquement appariés et connectés, le **Voyant d'état** est toujours allumé et s'éteint au bout de 6 s.

Sicherheitshinweise

Veillez utiliser les batteries, les chargeurs et les accessoires fournis par le fabricant.

- Le fabricant ne peut être tenu responsable de la sécurité de l'utilisateur lorsque ce dernier utilise des accessoires provenant de tiers.
 - Ne démontez pas, ne modifiez pas et ne réparez pas l'appareil sans autorisation.
 - N'écrasez pas, ne démontez pas, ne percez pas et n'essayez pas de modifier l'appareil et la batterie.
 - Tout changement ou modification de l'appareil entraînera l'exclusion de l'appareil de la garantie du fabricant.
-

Configuration personnalisée

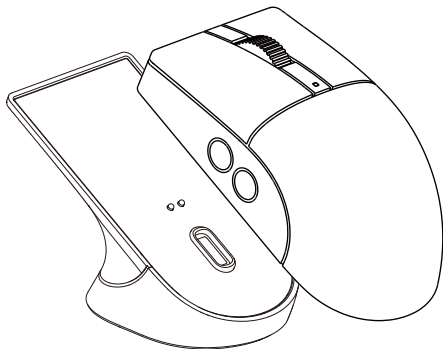
Veillez consulter le site web app.8bitdo.com pour obtenir **Ultimate Software**. Vous pouvez configurer le mappage des boutons et d'autres fonctions.

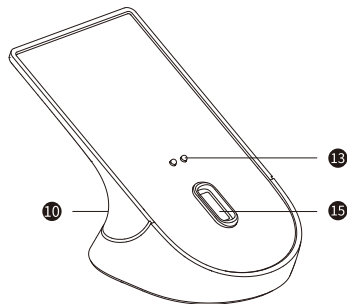
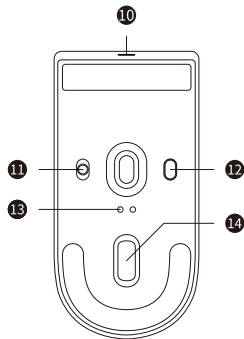
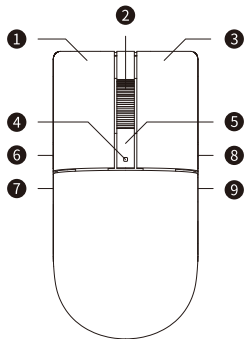
Soutien technique

Veillez consulter le site web support.8bitdo.com pour plus d'informations.

Retro R8 Mouse

Italiano





- ① — Tasto principale
- ② — Tasto centrale
- ③ — Tasto secondario
- ④ — Indicatore di stato
- ⑤ — Tasto di cambio DPI
- ⑥ — Tasto 4
- ⑦ — Tasto 5
- ⑧ — Tasto 6

- ⑨ — Tasto 7
- ⑩ — Type-C
- ⑪ — Interruttore di modalità
- ⑫ — Tasto associato
- ⑬ — Contatti di ricarica
- ⑭ — Ricevitore 2.4G / Comparto di alloggiamento del ricevitore
- ⑮ — Porta del ricevitore USB-A

- Dispositivi con Bluetooth a basso consumo o porta USB, requisiti di sistema: Windows 10 (1903) o versioni successive. Android 9.0 o versioni successive.

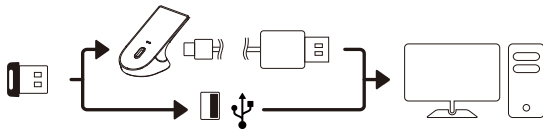
❗ Ripristino delle impostazioni di fabbrica:

1. Sposta l'**interruttore di modalità** in posizione **OFF**.
2. Tenere premuti il **tasto di accoppiamento + tasto di cambio DPI** e spostare l'**interruttore di modalità** su **BT**.
3. Continuare a tenere premuti il **tasto di accoppiamento + tasto di cambio DPI** per 5 secondi finché l'**indicatore di stato** non lampeggia velocemente 3 volte per completare l'operazione.
 - Il ripristino delle impostazioni di fabbrica cancellerà anche tutte le configurazioni personalizzate e le coppie Bluetooth.

Connessione wireless



1. Mettez le **Commutateur de mode** à la position **2.4G**.



2. Connectez le **récepteur 2.4G** fourni au port USB de votre appareil. Une fois la connexion terminée, le **Voyant d'état** est toujours allumé et s'éteint au bout de 6 s.

Connessione cablata



1. Sposta l'**interruttore di modalità** sulla posizione **OFF**.



2. Collega il mouse al dispositivo utilizzando un cavo USB, attendi che il sistema riconosca il dispositivo per iniziare a utilizzarlo.

Connessione Bluetooth



1. Sposta l'**interruttore di modalità** sulla posizione **BT**.



8BitDo Retro R8 Mouse

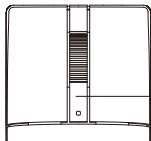


2. Tieni premuto il **tasto di accoppiamento** per circa 3 secondi fino a quando l'**indicatore di stato** inizia a lampeggiare rapidamente, entrando in modalità di accoppiamento. (Necessario solo per la prima connessione)

3. Attiva il Bluetooth del dispositivo, cerca e connetti a "**8BitDo Retro R8 Mouse**", dopo il completamento della connessione l'**indicatore di stato** rimane acceso per 6 secondi e poi si spegne.

Cambio DPI

Premendo il **tasto di cambio DPI** è possibile passare rapidamente tra diversi livelli di DPI, impostato di default su 800.



tasto di cambio DPI

Colore del LED di stato	Livelli DPI
Giallo	800
Verde	1200
Arancione	1600
Magenta	2400
Azzurro	3200
Viola	6400

Cambio modalità mano sinistra / mano destra


- Predefinito come modalità per destrorsi
 - Modalità mancina: tenere premuti i **tasti 6 + 7 + tasto centrale** per circa 5 secondi, l'**indicatore di stato** bianco lampeggia 2 volte
 - Modalità destrorsa: tenere premuti i **tasti 4 + 5 + tasto centrale** per circa 5 secondi, l'**indicatore di stato** bianco lampeggia 2 volte
-

Alimentazione

Stato dell'alimentazione

Batteria scarica 

In carica 

Carica completata 

Stato del LED di alimentazione

Indicatore di alimentazione lampeggiante

Indicatore di alimentazione in modalità respirazione

Indicatore di alimentazione spento

- Dotato di una batteria al litio ricaricabile da 450 mAh, la connessione Bluetooth può durare circa 100 ore, la connessione 2.4G può durare circa 100 ore, il tempo di ricarica è di circa 2.5 ore
 - Se non connesso entro 1 minuto dall'accensione, o se non viene eseguita alcuna operazione 1 minuto dopo la connessione, entra automaticamente in modalità di sospensione.
 - Non entra in modalità di sospensione quando si utilizza una connessione cablata.
 - I tempi di carica e di durata della batteria possono variare a seconda delle impostazioni o delle differenze ambientali, i risultati effettivi possono differire.
-

Ripareggiamento del ricevitore

Se il mouse perde la connessione con il ricevitore, seguire questi passaggi per ripareggiare:

1. Sposta l'interruttore di modalità sulla posizione 2.4G.
2. Tieni premuto il tasto di accoppiamento per circa 3 secondi fino a quando l'indicatore di stato inizia a lampeggiare rapidamente, entrando in modalità di accoppiamento.
3. Collega il ricevitore 2.4G alla porta USB del dispositivo.
4. Attendi che il mouse e il ricevitore si accoppino automaticamente; completato l'accoppiamento, l'indicatore di stato rimarrà acceso per 6 secondi e poi si spegnerà.

Avvertenze di sicurezza

Utilizzare solo batterie, caricabatterie e accessori forniti dal produttore.

- Il produttore non è responsabile per la sicurezza dell'utente se vengono utilizzati accessori di terze parti.
 - Non smontare, modificare o riparare autonomamente il dispositivo.
 - Evitare di schiacciare, smontare, perforare o tentare di modificare il dispositivo o la batteria.
 - Qualsiasi modifica o modifica apportata al dispositivo può risultare nella perdita della garanzia del produttore.
-

Personalizzazione delle impostazioni

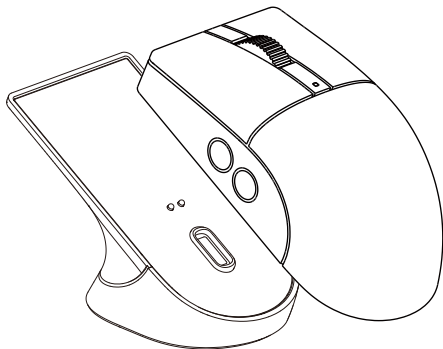
Si prega di visitare app.8bitdo.com per ottenere **Ultimate Software**, che consente di configurare la mappatura dei tasti e altre funzionalità.

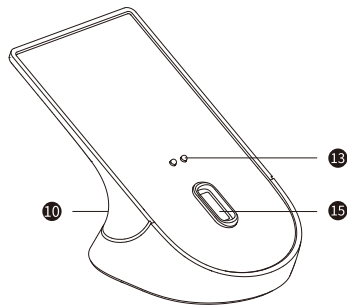
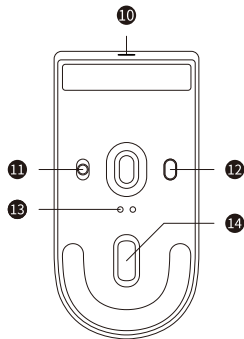
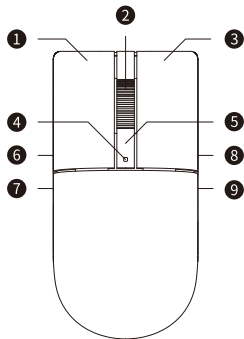
Supporto tecnico

Per ulteriori informazioni, visitare support.8bitdo.com.

Ratón Retro R8

Español





- ① — Botón principal
- ② — Botón intermedio
- ③ — Botón auxiliar
- ④ — Led indicador de estado
- ⑤ — Botón de cambio de DPI
- ⑥ — Botón 4
- ⑦ — Botón 5
- ⑧ — Botón 6

- ⑨ — Botón 7
- ⑩ — Type-C
- ⑪ — Interruptor de modo
- ⑫ — Botón de emparejamiento
- ⑬ — Contacto de carga
- ⑭ — Receptor 2.4G / Compartimiento del receptor
- ⑮ — Puerto del receptor de USB-A

- Dispositivos con Bluetooth de bajo consumo de energía o puerto USB, y con el sistema: Windows 10 (1903) o superior. Android 9.0 o superior.

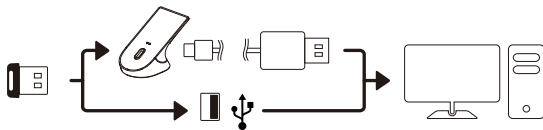
❗ Restablecer configuración de fábrica:

- Mueva la **perilla de modo** a la posición **OFF**.
 - Mantenga presionados el **botón de emparejamiento + botón de cambio de DPI** y mueva el **interruptor de modo** a la posición **BT**.
 - Continúe presionando el **botón de emparejamiento + botón de cambio de DPI** durante 5 segundos, y el **Led indicador de estado** parpadeará 3 veces para completar la operación.
- Al restablecer la configuración de fábrica, se borrarán toda la configuración personalizada y emparejamiento de bluetooth.

Conexión inalámbrica



1. Mueva el **interruptor** modo a la posición **2.4G**.



2. Conecte el **receptor de 2.4G** al puerto USB del dispositivo. Una vez completada la conexión, el **Led indicador de estado** estará encendido de forma constante y se apagará después de 6 segundos.

Conexión alámbrica



1. Mueva la **perilla** de modo a la posición **OFF**.



2. Conecte el **ratón** al puerto USB del dispositivo con el cable USB y espere a que el sistema lo reconozca antes de usarlo.

Conexión Bluetooth



1. Mueva el interruptor de modo a la posición **BT**.



8BitDo Retro R8 Mouse

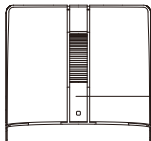


2. Mantenga presionado el **botón de emparejamiento** durante aproximadamente 3 segundos hasta que el **LED indicador de estado** parpadee rápido, entrando en modo de emparejamiento. (Solo se requiere emparejar en la primera conexión)

3. Habilite el Bluetooth del dispositivo y busque la conexión de **8BitDo Retro R8 Mouse**. Una vez completada la conexión, el **LED indicador de estado** estará encendido y se apagará después de 6 segundos.

Cambio de DPI

Se puede cambiar entre diferentes niveles de DPI presionando el **botón de cambio de DPI**, se predetermina 800.



Color de led indicador de estado	Nivel de DPI
Amarillo	800
Verde	1200
Naranjaç	1600
Rosado	2400
Azul claro	3200
Morado	6400

Cambio de modo de mano izquierda/derecha

- Se predetermina el modo de mano derecha
 - Modo de mano derecha: Mantenga presionados los **botones 6+7+botón intermedio** durante 5 minutos, el **led indicador de estado blanco** parpadea 2 veces.
 - Modo de mano izquierda: Mantenga presionados los **botones 4+5+botón intermedio** durante 5 minutos, el **led indicador de estado blanco** parpadea 2 veces.
-

Batería

Estado de batería

Carga baja



Cargando



Carga completa



Estado del Led indicador

El LED rojo parpadea

El LED rojo ilumina de luz fuerte a débil

El LED rojo apaga

- Equipado con una batería de litio recargable de 450 mAh, con una duración aproximada de 100 horas en conexión de bluetooth y de 100 horas en conexión de 2.4G, y un tiempo de carga de aproximadamente 2.5 horas.
 - Si no hay conexión dentro de 1 minuto después del encendido, o si no se realiza ninguna operación durante 1 minuto después de la conexión, se suspenderá automáticamente.
 - No se suspenderá automáticamente cuando se utilice una conexión por cable.
 - La carga y la duración de la batería varían según la configuración o los factores ambientales; los resultados reales pueden variar.
-

Reemparejar el receptor

Si el ratón y el receptor pierden la conexión, puede seguir los siguientes pasos para volver a emparejar el receptor:

1. Mueva el **interruptor** modo a la posición **2.4G**.
2. Mantenga presionado el **botón de emparejamiento** durante aproximadamente 3 segundos hasta que el **LED indicador de estado** parpadee rápido, entrando en modo de emparejamiento.
3. Conecte el receptor 2.4G equipado al puerto USB de su dispositivo.
4. Espere a que el ratón y el receptor se emparejen y conecten automáticamente. Una vez completada la conexión, el **LED indicador de conexión** permanecerá encendida durante 6 segundos y luego se apagará.

Advertencia de seguridad

Utilice batería, cargador y accesorios originales del fabricante.

- El fabricante no puede ser responsable de la seguridad del usuario al utilizar accesorios de terceros.
 - No desmonte, modifique ni repare el dispositivo usted mismo.
 - No aplaste, desmonte, perfore ni intente modificar el dispositivo ni la batería.
 - Cualquier cambio o modificación en el dispositivo anulará la garantía del fabricante del equipo.
-

Configuración personalizada

Visite app.8bitdo.com para obtener **Ultimate Software** que puede usarse para configurar las funciones como mapeo.

Soporte técnico

Visite support.8bitdo.com para obtener información más detallada.



Manual



使用说明

